

XP 系列热电阻隔离器产品规格书

1. 产品概述

XP 系列热电阻隔离器接收现场的 3 线制 Pt100、Cu50、Pt1000 等其他类型的热电阻信号，经过隔离后输出，可输出 1:1 热电阻信号，热电阻输出可接线为 2 线制或 3 线制或 4 线制。也可经过隔离和线性化处理，转换成与温度成线性关系的标准信号输出。可选 1 入 1 出，1 入 2 出。仪表广泛应用于机械、电气、电信、电力、石油、化工、钢铁、污水处理、楼宇建筑等领域的数据采集、信号传输转换、PLC、DCS 等工业测控系统，用来完善和补充系统模拟 I/O 插件功能，提高自动化控制系统的抗干扰能力，保证系统的稳定性和可靠性。



2. 产品特点

- ◆ 输入、输出、电源三方完全隔离，抗干扰能力强
- ◆ 精度高，线性度高，长期运行稳定性高
- ◆ 模块化设计，体积小，功耗低，适合密集安装
- ◆ 底座与主机可以分离插拔，安装、拆卸、维护方便简单

3. 技术规格参数

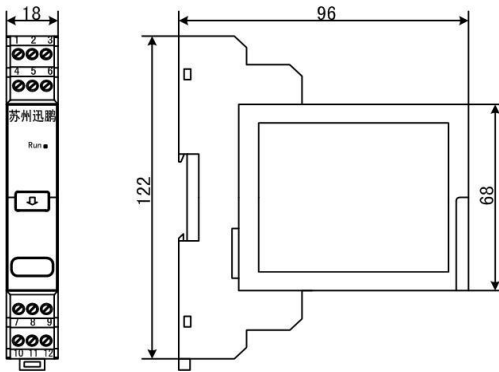
工作电源：DC24V±10%（反向保护）	±0.4%F.S (20Ω ≥ ΔR > 10Ω)
AC220V	热电阻输出
功 耗：≤1.0W (1 入 1 出)	±0.5Ω (最大误差)
≤1.5W (1 入 2 出)	温度漂移：±150ppm/°C
激励电流：0.5~5mA	绝缘强度：输入/输出/电源 ≥ 1500VAC (1min)
引线电阻：≤20Ω / 线	绝缘电阻：输入/输出/电源 ≥ 100MΩ (500VDC)
输入信号：热电阻信号	工作温度：0~50°C
输出信号：热电阻信号、直流电流或电压信号	存储温度：-40~85°C
输出负载：电压输出 ≥ 10KΩ	相对湿度：10~90%RH (无凝露)
电流输出 0~350Ω	大气压力：86~106kPa
转换精度：模拟量输出	安装方式：DIN35mm 导轨
±0.2%F.S (ΔR > 20Ω)	外形尺寸：122mm × 18mm × 96mm

4. 选型代码表

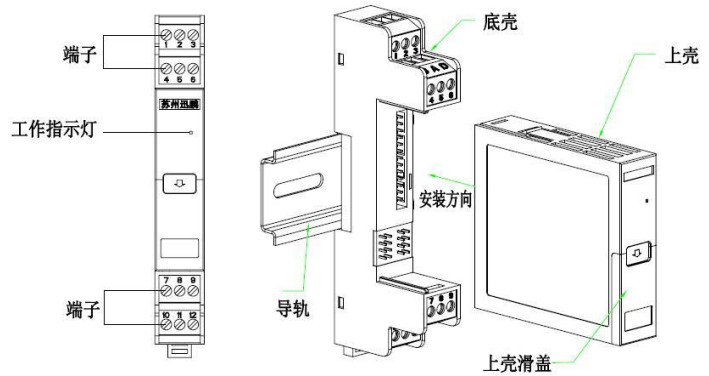
XP	输入代码	温度范围代码	输出1代码	输出2代码	工作电源
热电阻隔离器	代码 热电阻信号	代码 温度范围	代码 热电阻信号	代码 输出信号	代码 工作电源
	TP Pt100	A 0-100°C	TP Pt100	TP Pt100	A AC220V
	CU Cu50	B 0-200°C	CU Cu50	CU Cu50	D DC24V
	TT Pt1000	C 0-300°C	TT Pt1000	TT Pt1000	Y 用户自定义
	TN Ni1000	D 0-800°C	TN Ni1000	TN Ni1000	
	Y 其他信号	Y 其他范围	Y 其他信号	A420 4-20mA	
				A020 0-20mA	
				V010 0-10V	
				V05 0-5V	
				Y 其他信号	
			无		

5. 外形尺寸及拆装图

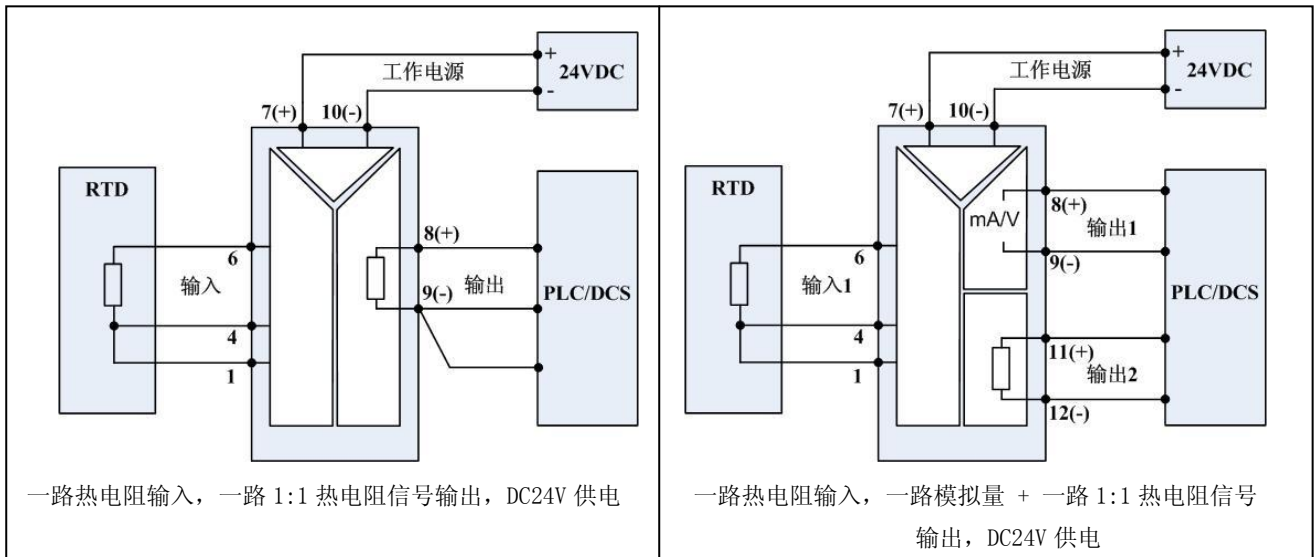
外形尺寸图(122mm×18mm×96mm)



拆装图



6. 典型接线图



注：本手册给出的为典型接线图，实际接线图以所购仪表随机标签接线图为准。

7. 订货须知

参照选型代码表，正确规范书写订货型号代码

举例 1 输入：Pt100,0-200℃，输出：1 路 Pt100，工作电源：24VDC

订货型号：XP-TP-B-TP-D

举例 2 输入：Pt100,0-100℃，输出 1：Pt100，输出 2：4-20mA，工作电源：24VDC

订货型号：XP-TP-A-TP-A420-D

举例 3 输入：Pt100,0-150℃，输出 1：Pt100，输出 2：Pt100，工作电源：24VDC

订货型号：XP-TP-Y-TP-TP-D (Y=0-150℃)



加鹏友圈，请扫一扫